

取扱説明書

このたびは、ホームコーディ 選べるダイニングチェア 肘有りをお買い求めいただきありがとうございました。

この説明書は選べるダイニングチェア 肘有りを取り扱う上での注意点を説明したものです。この説明書をよく読み、内容を十分に理解してから使用してください。また、この取扱説明書は大切に保管し、必要なときに読んでください。

警告

取り扱いを誤った場合、人が死亡または重症を負う可能性があります。

転倒、ケガ、破損の原因

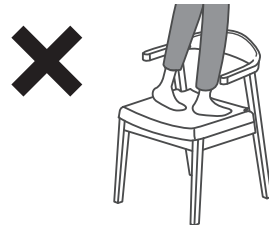
- 背もたれや肘部に乗ったり、腰かけたり、押して遊んだりしないでください。
- 背もたれや肘部に強い衝撃を与えないでください。
- 床面の平らな場所に水平になるように設置してください。

後ろに荷重をかけすぎると転倒し破損やケガをする恐れがあります。

本体の上に乗ったり、踏み台として使用しないでください。破損や転倒しケガをする恐れがあります。

火災の原因

- 火気やストーブなどの近くで使用や保管をしないでください。



注意

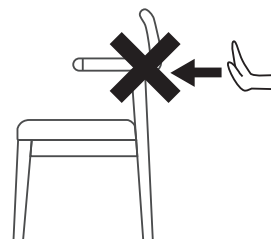
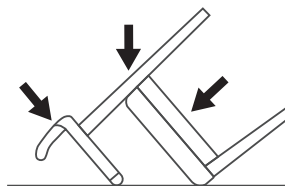
取り扱いを誤った場合、傷害を負ったり、物的損害が発生する可能性があります。

転倒、ケガ、破損の原因

- 座って前後に揺すらないでください。
- 床面のキズを防ぐため移動する際は、床面を引きずらず、持ち上げて運んでください。
- 床にキズを付ける恐れがありますので、使用の際にはカーペットなどを敷いてください。
- 改造、分解をしないでください。
- 破損、変形した本商品は使用しないでください。

下図の状態で矢印の方向には絶対に過度な力をかけないでください。破損する恐れがあります。

下図のように後ろから過度な力を加えないでください。



変色、変形の原因

- 屋外での使用はしないでください。
- 高温になるところや直射日光が当たる場所に置かないでください。

反りの原因

- 冷暖房の風が直接あたらない場所に設置してください。

カビなどの発生の原因

- 湿気が多い場所で使用や保管をしないでください。

取扱い上の注意

- 座面クッションはお手入れのため、はずせませんが洗濯は出来ません。使用するときには必ずクッションをつけた状態で使用してください。
- 本商品は肘をテーブルに引っ掛けることができますが、両側の肘部全体がテーブルに乗るようにしてください。先端のみや片側などの場合は、落下する可能性があります。
- 本商品は1人用です。2人以上で使用しないでください。
- 本商品は家庭用です。業務など過酷な条件で使用することは避けてください。
- 本商品は石油を主原料としているウレタンフォームを使用しているため、使い初めにニオイを感じる場合があります。万一、ニオイを感じる場合にはお部屋の換気をしてください。
- 本商品の上には、熱い物や、ぬれた物を長時間置いたり、ビニールなどで長時間おおって使用しないでください。表面の仕上げに変色やはがれが発生することがあります。

お手入れについて

- 毎日のお手入れは、やわらかい乾いた布で軽く拭いてください。
- ぬれた物を直接置いた場合や、水けのある物をこぼした場合シミになりますので、速やかに拭きとってください。
- 万一汚れてしまったときは、中性洗剤を3~5%程度に薄めたぬるま湯にやわらかい布を浸してよくしぼり、汚れを拭き取ってください。そのあとで水にぬらした布で洗剤液を拭きとり乾いた布で水分を拭き取り自然乾燥させてください。
- シンナーやベンジンなど揮発性の高い液体などを使用しないでください。変色、変質の原因になります。
- カバーをはずして中材を取り出さないでください。カバーは洗濯できません。

外形寸法 / 幅49.8cm × 奥行53.0cm × 高さ72.5cm

座面の高さ : 43cm

材質 / 構造部材 : 天然木 (ラバーウッド)

表面加工 : ウレタン樹脂塗装

張り材 : ポリエステル

クッション材 : ウレタンフォーム、ポリエステルわた

耐荷重 / 80kg(本商品は1人掛用です)

EXTERNAL DIMENSIONS : LENGTH 49.8cm × WIDTH 53.0cm × HEIGHT 72.5cm

SEAT HEIGHT : 43cm

MATERIAL / STRUCTURAL MATERIAL : NATURAL WOOD (RUBBER WOOD)

SURFACE FINISHING : URETHANE RESIN COATED

SURFACE MATERIAL : POLYESTER

CUSHION MATERIAL : URETHANE FOAM, POLYESTER PADDING

LOAD LIMIT / 80kg (THIS PRODUCT IS FOR 1-SEATER)

(Malaysia) Imported & Distributed By:

AEON CO. (M) BHD. 198401014370 (126926-H)

3rd Floor, AEON Taman Maluri Shopping Centre, Jalan Jejaka,

Taman Maluri, Cheras, 55100 Kuala Lumpur, Malaysia.

AEON CARELINE (MALAYSIA) 1-300-80-AEON (2366)

(Cambodia) Imported By: AEON (CAMBODIA) CO., LTD.

(Hong Kong): AEON STORES (HONG KONG) CO., LIMITED

Hotline: 2565-3600

MADE IN VIETNAM

販売者 イオン株式会社

〒261-8515 千葉県千葉市美浜区中瀬1-5-1

●トップパリュお客さまサービス係

TEL.0120-28-4196 (10~17時:日曜日は除く)

●ベトナム製



未来に森を残すため

FSC® 認証材および管理原材料からつくられています。

組立説明書

⚠ 注意

取り扱いを誤った場合、傷害を負ったり、物的損害が発生する可能性があります。

- 小さなお子さまなど周囲に気をつけてください。
- 床にキズを付ける恐れがありますので、シートを敷くなど十分に注意してください。
- 必ず手順とおりに組立ててください。手順を守らないと、組立てが出来なかったり、本商品の破損の原因になります。

組立て上の注意

- 組立て前に必ず部品・数量を確認してください。
- 組立ては平らな広い場所で行ってください。

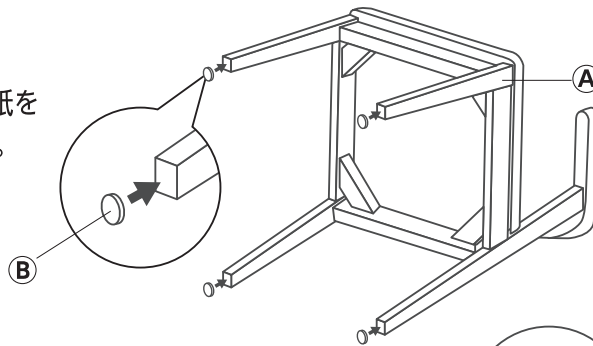
※組立て前に必ず部品・数量を確認してください。

部品No	部 品	入数	部品No	部 品	入数	部品No	部 品	入数
Ⓐ	 本体	1	Ⓑ	 フェルト(脚用)	4	Ⓒ	 フェルト(肘用)	2

〔組立て手順〕

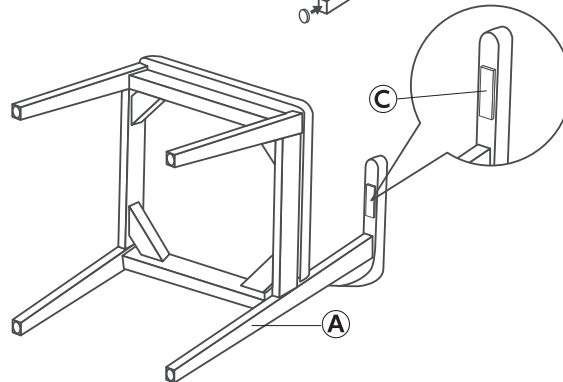
手順 1

- Ⓐ 本体を横に倒して
- Ⓑ フェルト(脚用)のはくり紙を剥がし脚に貼り付けます。(4カ所)



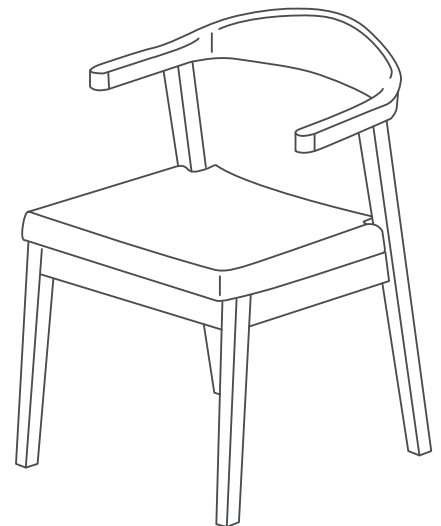
手順 2

- Ⓐ 本体の肘部の裏面中央に
- Ⓒ フェルト(肘用)のはくり紙を剥がし貼り付けます。(2カ所)



手順 3

本体を起こして完成です。



販売者 **イオン株式会社**
 〒261-8515 千葉県千葉市美浜区中瀬1-5-1
 ●トップバリュお客さまサービス係
 TEL.0120-28-4196 (10~17時:日曜日は除く)



未来に森を残すため
 FSC® 認証材および管理原材料からつくられています。